

Poêle à bois

ARATOS

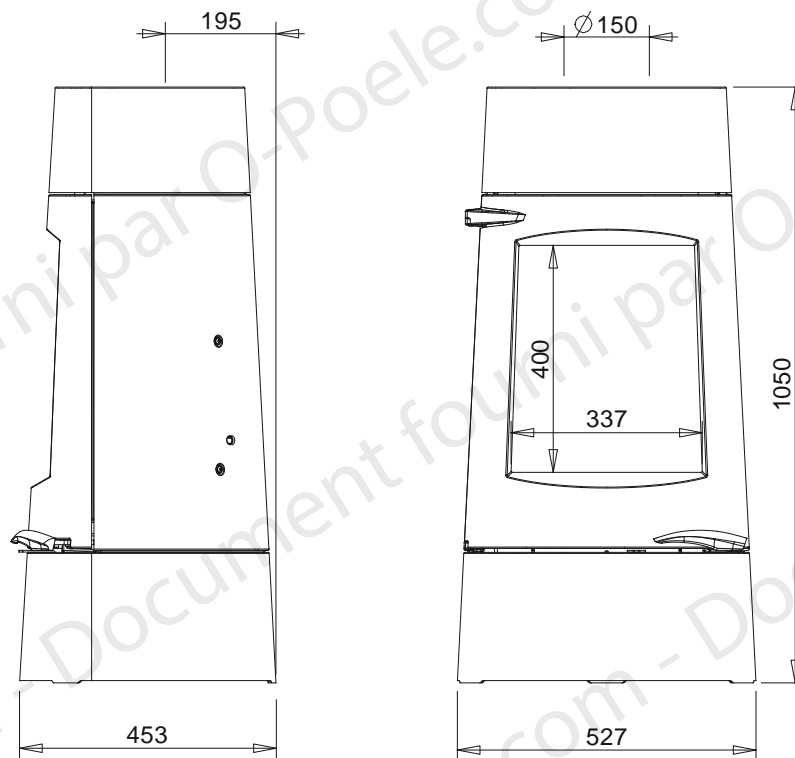
Référence P645344

Notice particulière d'utilisation et d'installation

Consulter attentivement ce complément **notice particulière** ainsi que la **notice générale** également livrée avec l'appareil

Caractéristiques et performances en fonctionnement intermittent suivant EN 13240 :

Puissance nominale	8 kW
Rendement	78 %
Taux de CO%	0.07 %
Classement Flamme verte	★★★★★★
Concentration de poussières rejetées à 13% d'O ₂	35 mg/Nm ³
T° fumées	352 °C
Combustible recommandé	Bois / bûches de 25 cm <i>longueur maximale possible (horizontalement) : 40 cm</i>
Débit massique des fumées	6.2 g/s
Protection du sol L'appareil ne doit pas être posé directement sur un sol en matériaux combustible ou se dégradant sous l'effet de la chaleur. Si le cas se présente, placer l'appareil sur une dalle en béton de largeur 100 cm, longueur 100 cm, épaisseur 45mm recouverte d'une face réfléchissante côté appareil (plaque métallique type inox, ou face céramisée brillante), l'appareil étant placé au centre de cette dalle. Distance minimale à respecter par rapport aux matériaux <u>combustibles</u> adjacents : Arrière 60 cm , latéral 60 cm Si les parois avoisinantes sont en matériaux incombustible et ne se dégradent pas sous l'action de la chaleur (la température du mur pouvant atteindre 200 °C), ces dimensions peuvent être réduites à 15 cm.	
Combustion prolongée	8 h



Caractéristiques de construction :

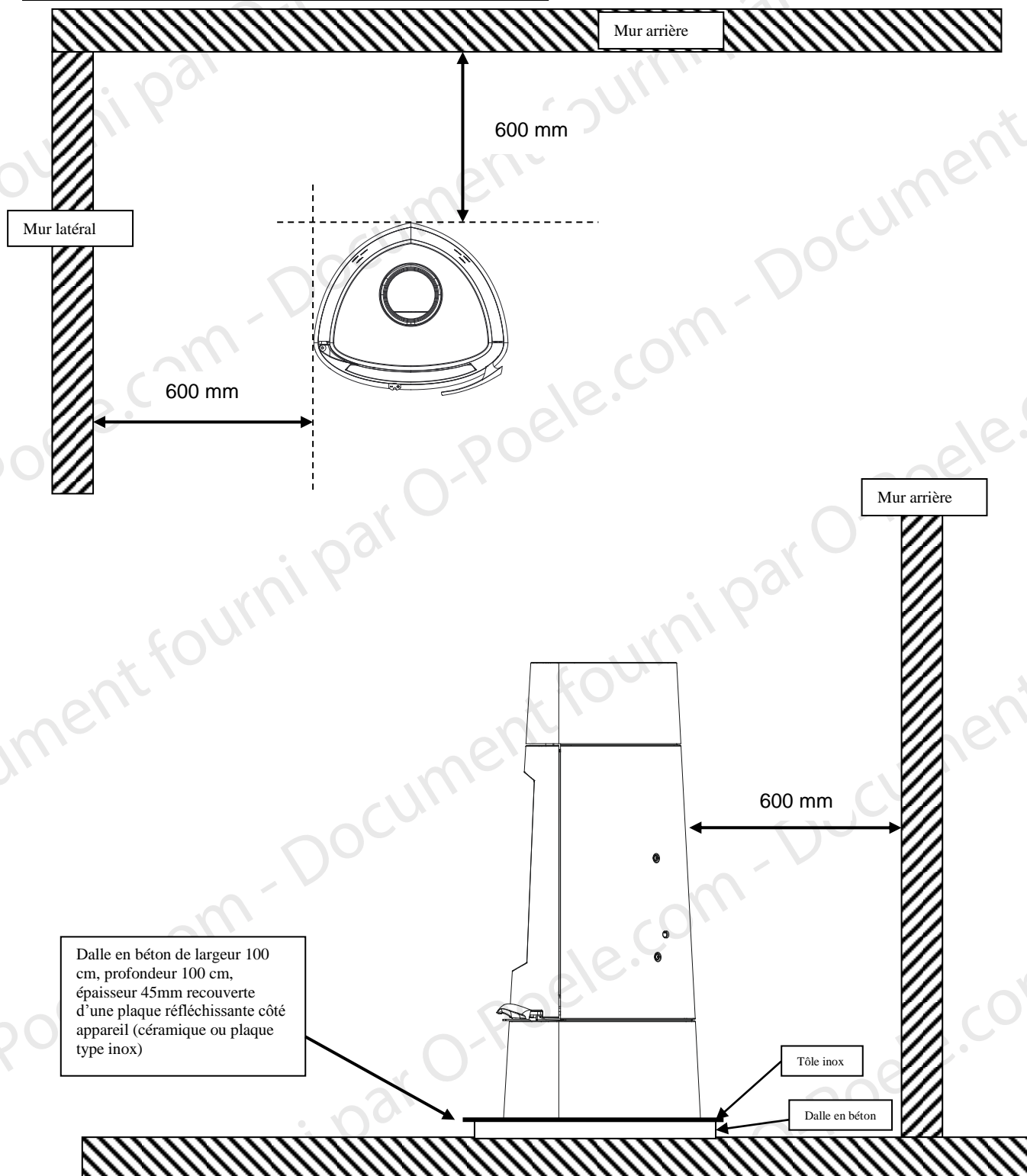
Masse de l'appareil	123 kg		
Chambre de combustion	Avec système de post combustion		
Raccordement au conduit de fumée par la buse située sur le dessus de l'appareil	Diamètre : 150 mm		
Encombrement	h 1050 mm	lg 527 mm	prof 453 mm
Dimensions de la porte	h 630 mm		lg 500 mm
Vision du feu	h 400 mm		lg 337 mm
Plaque signalétique	Gravé sur le dessous du cendrier		

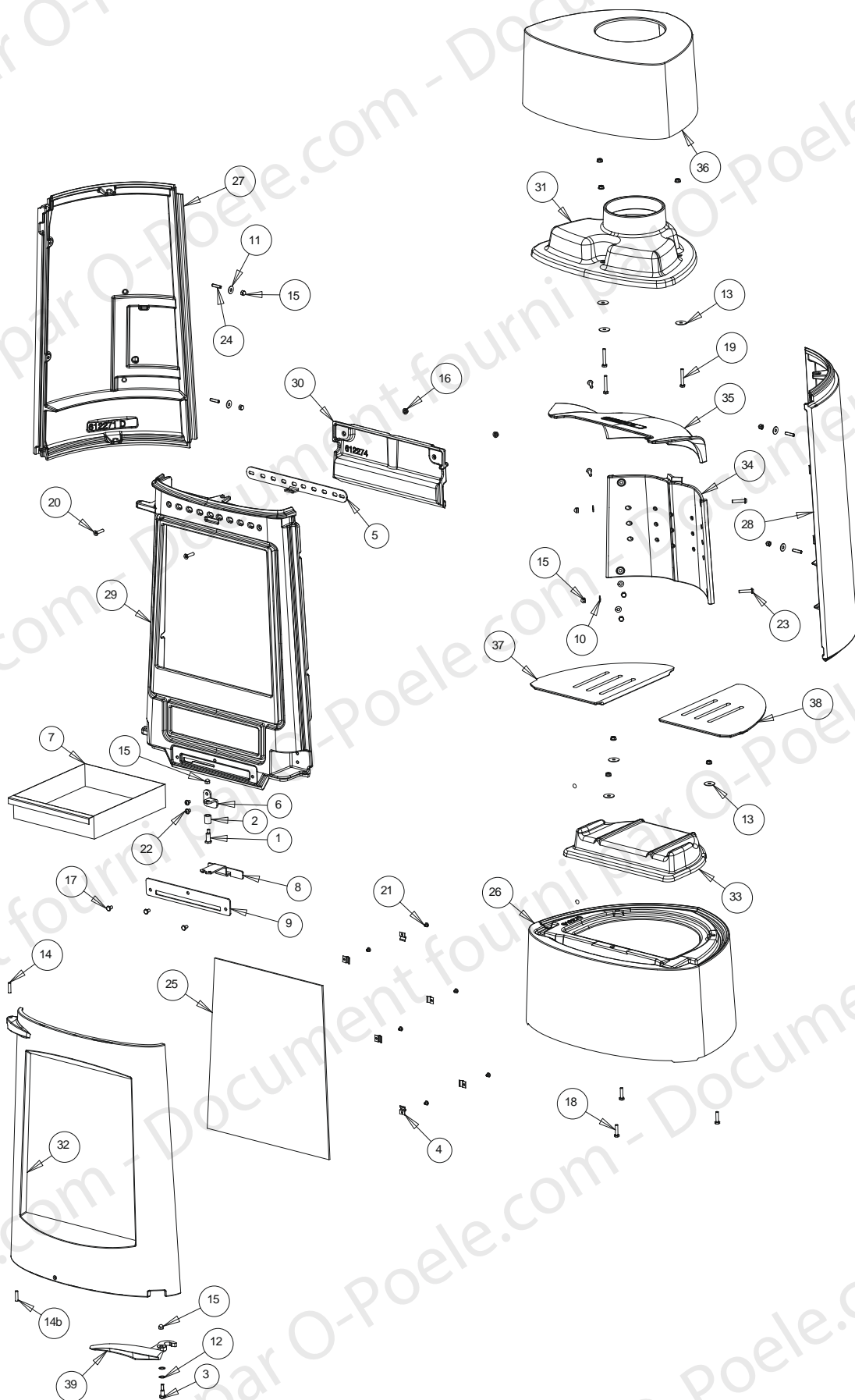
INSTRUCTION POUR L'INSTALLATION DE L'APPAREIL.

Pour limiter l'échauffement des parois voisines du poêle à 65K (K = degrés Celsius au-dessus de la température ambiante), il est nécessaire de respecter les distances minimales indiquées sur le schéma ci-dessous.

Si les parois avoisinantes sont en matériaux incombustible et ne se dégradent pas sous l'action de la chaleur (la température du mur pouvant atteindre 200 °C), ces dimensions peuvent être réduites à 150 mm.

VUE DE DESSUS DE L'INSTALLATION DU POELE





REP.	DESIGNATIONS	REFERENCES	QTE
	JOINT VITRE THERMOCORDE Ø5 Lg 1,6 m	AI303005	1
	JOINT FAÇADE THERMOCORDE Ø12 Lg 2,2 m	AI303012	1
	JOINT TAQUE THERMOCORDE Ø12 Lg 1,1 m	AI303012	1
	JOINT TAMPON THERMOCORDE Ø8 Lg 1,0 m	AI303008	1
1	VIS EXCENTRIQUE	AS610125	1
2	BAGUE EXCENTRIQUE	AS610170	1
3	VIS LOQUET	AS618100	1
4	CLAMS	AS700180	6
5	REGISTRE AIR SECONDAIRE	AT610458	1
6	EQUERRE	AT610459	1
7	CENDRIER	AT610460	1
8	REGISTRE AIR PRIMAIRE	AT610461	1
9	TÔLE APPUI	AT610462	1
10	RONDELLE M Ø6	AV4100060	4
11	RONDELLE L Ø6	AV4110060	4
12	RONDELLE RESSORT	AV4170081	2
13	RONDELLE LL Ø6	AV4216250	6
14	GOUPILLE Ø6 x 25	AV6306250	1
14b	GOUPILLE Ø6 x 30	AV6306300	1
15	ECROU BORGNE M6	AV7140060	10
16	ECROU A EMBASE M6	AV7220060	8
17	VIS TH M6x10	AV8406100	3
18	VIS TH M6x25	AV8406250	3
19	VIS TH M6x40	AV8406400	3
20	VIS FHC M6x25	AV8636250	2
21	VIS M4x6	AV8644067	6
22	VIS TBEHC M6x12	AV8696120	2
23	VIS TBEHC INOX M6x30	AV8696306	4
24	GOUJON M6x25	AV8706250	4
25	VITRAGE	AX605344	1
26	SOCLE	F612270	1
27	FOND GAUCHE	F612271	1
28	FOND DROIT	F612272	1
29	FAÇADE	F612273	1
30	GUIDE D'AIR	F612274	1
31	AVALOIR	F612275	1
32	PORTE	F612276	1
33	TAMPON SOCLE	F612277	1
34	TAQUE	F612278	1
35	DEFLECTEUR	F612279	1
36	COIFFE DECORATIVE	F612280	1
37	GRILLE FOYERE GAUCHE	F612281	1
38	GRILLE FOYERE DROITE	F612282	1
39	POIGNEE	F612283	1

TRES IMPORTANT

En complément de ce document, consulter attentivement la « NOTICE D'INSTALLATION ET D'UTILISATION POUR POÊLES A BOIS » fournie avec l'appareil.

CONSEILS D'INSTALLATION

La dépression dans le conduit de fumées doit être comprise entre **6 et 12 Pascals**. Cette mesure est vérifiable en chauffe à l'aide d'un manomètre. **Un modérateur de tirage est nécessaire dans presque tous les cas pour réguler le tirage aux valeurs préconisées.**

CONSEILS D'UTILISATION

Utiliser uniquement les combustibles recommandés : Bois sec (Humidité inférieure à 20 %) d'un minimum de 2 ans de coupe (Hêtre, Charme), 5 ans pour le Chêne – le sapin et les résineux sont interdits.

Le tiroir cendrier doit toujours rester dans l'appareil sauf lors du décentrage. Pour ouvrir et fermer la porte, utiliser le gant anti-chaueur Il peut être nécessaire d'arrêter l'extracteur de la ventilation mécanique pour éviter le refoulement des fumées dans la pièce lors de l'ouverture de la porte.

Première mise en service.

Pendant les premières utilisations de l'appareil une odeur de peinture va se dégager de l'appareil : aérer la pièce pour limiter ce désagrément ou effectuer, avant l'installation, une première chauffe à l'extérieur de la maison.

Il est recommandé, pendant les premières heures de mise en service, de faire un feu modéré afin de permettre une dilatation normale de l'ensemble de l'appareil.

Allumage :

Placer sur la grille du papier froissé (ou 1 à 2 morceaux d'allume feu) et environs 3 kg de petit bois sec (des petites branches bien sèches ou du bois fendu finement). Enflammer la charge d'allumage, fermer la porte de l'appareil et ouvrir entièrement l'arrivée d'air. Lorsque le bois est bien enflammé, vous pouvez charger votre appareil et commencer à réduire l'arrivée d'air en s'assurant :

- Que la réduction d'air n'éteigne pas les flammes. Si c'est le cas rouvrir en peu plus longtemps l'arrivée d'air.
- Que l'embrassement de la charge ne devienne pas trop intense (avec des flammes atteignant majoritairement le haut de la chambre de combustion). Si c'est le cas réduire l'arrivée d'air.

Il est possible de laisser la porte entre-ouverte pour faciliter cette phase d'allumage, mais en maintenant toujours l'appareil sous surveillance.

Fonctionnement à « Puissance nominale » et « combustion prolongée » :

Le fonctionnement à « Puissance nominale » nécessite un rechargement toutes les 30 à 45 minutes avec de petites quantités de bois. Il faut privilégier ce mode de fonctionnement particulièrement performant et respectueux de l'environnement.

L'appareil peut également assurer un fonctionnement en « combustion prolongée » quand une puissance réduite et une autonomie importante sont recherchées.

▪ **Puissance nominale :**

Elle est obtenue :

- avec une charge de bois de 2 kg, sous forme de 2 demies bûches de bois dur (= une bûche fendue)
- avec un tirage de 12Pa
- charge renouvelée toutes les 30 à 45 minutes sur un lit de braises d'environ 3 cm
- en mettant le réglage d'allure en position « Puissance nominale » (schéma page 8).

Une baisse d'activité peut se produire à cause d'une évolution défavorable de la combustion, d'une géométrie inadaptée des bûches, de l'utilisation d'un bois dur ou humide. Ces phénomènes de ralentissement, qui ne sont ni exceptionnels ni totalement prévisibles, se traduisent par la diminution du rideau de flamme (le combustible forme une voûte et n'est plus en contact avec la braise), la diminution progressive de la réserve de braise et le refroidissement du foyer. Ils s'accompagnent d'une chute de puissance et d'une baisse des performances.

Pour l'éviter : ouvrir la porte du foyer avec précaution, **réorganiser la charge sur le lit de braise en procédant par piquage et déplacement du combustible avec un tisonnier en prenant garde de ne pas faire chuter de braise hors du foyer**, puis refermer la porte. L'activité reprend immédiatement après la fermeture de porte.

▪ **Combustion prolongée**

Elle est obtenue :

- avec une charge de 10 kg constituée d'une bûche de bois dur non fendue de grand diamètre.
- avec un tirage de 6 Pa.
- en mettant le « réglage d'allure » en position « Combustion prolongée », après avoir assuré et maintenu l'allumage de la charge.
- en laissant se poursuivre la combustion jusqu'à obtention d'un lit de braise réduit, destiné à assurer l'allumage d'une charge de reprise.

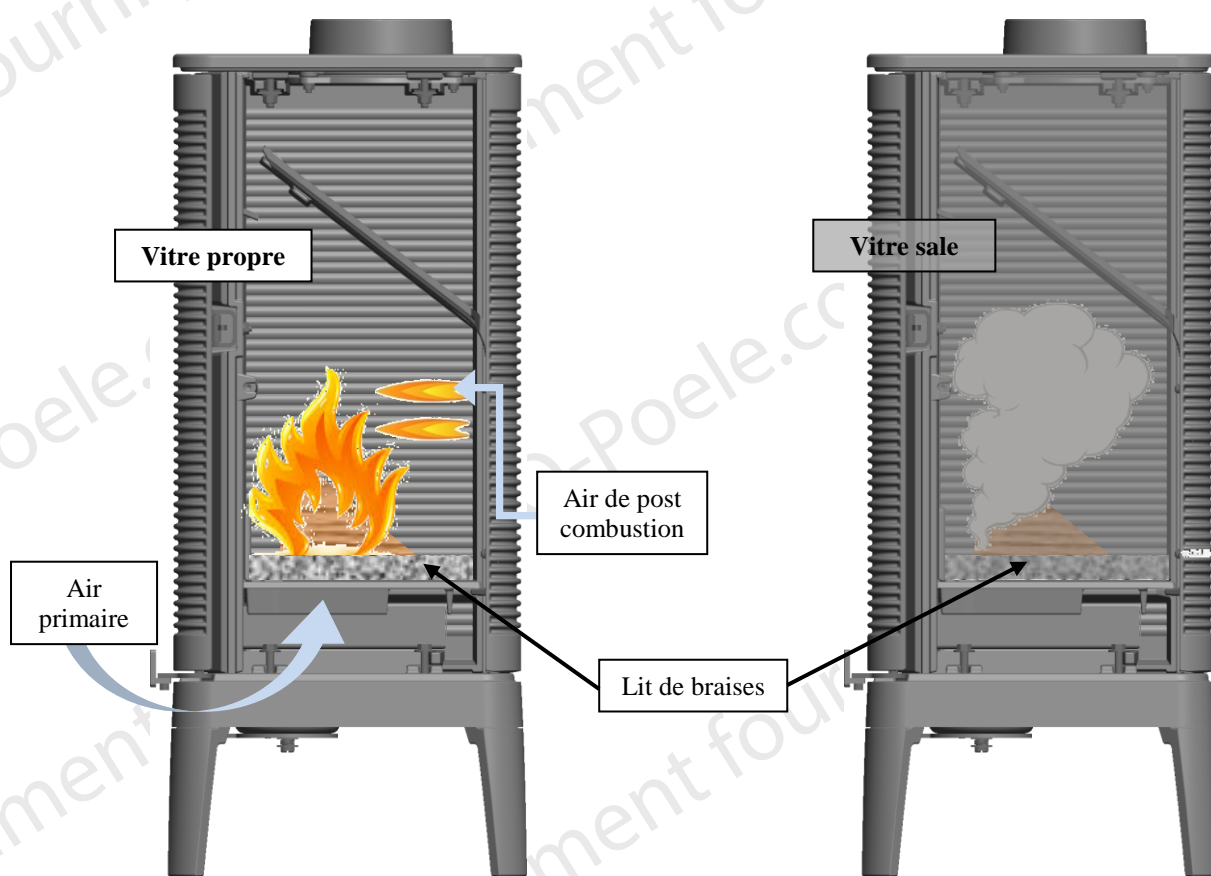
Ce mode de fonctionnement permet à la fois d'obtenir une puissance réduite et une autonomie de 8 heures sans rechargement.

Quel que soit le mode de fonctionnement désiré (Puissance nominale ou Combustion Prolongée), s'assurer que chaque charge de bois s'allume dès son introduction dans l'appareil et que l'inflammation se maintient. Dans le cas contraire, rouvrir quelques instants le « registre de réglage d'allure » en position « allumage » jusqu'à obtenir un embrasement satisfaisant du bois :

Dans la phase de combustion de la fraction volatile du bois, il faut absolument éviter le fonctionnement sans embrasement sous peine d'encrasser fortement l'appareil et le conduit de fumée et de larguer dans l'atmosphère des effluents nocifs pour l'environnement et la santé.

Post combustion activée =
BON
Appareil « chaud et propre »

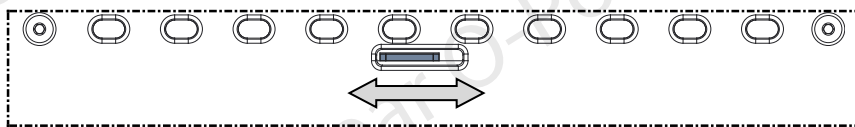
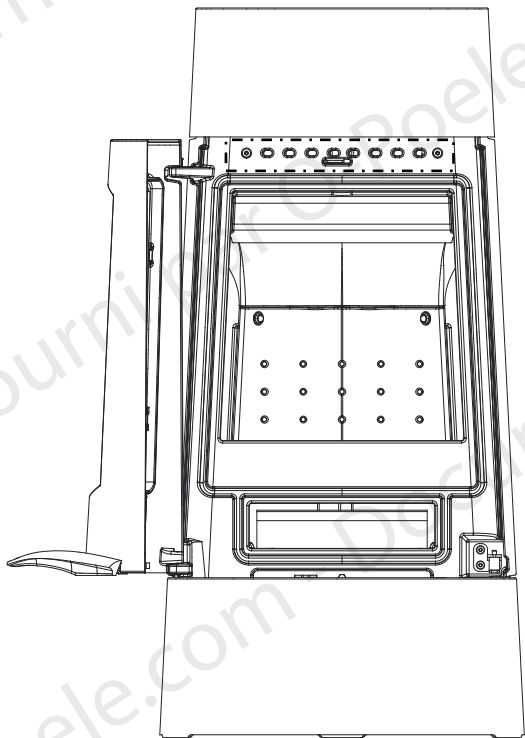
Combustion sans flammes =
MAUVAIS
Appareil « froid et sale »



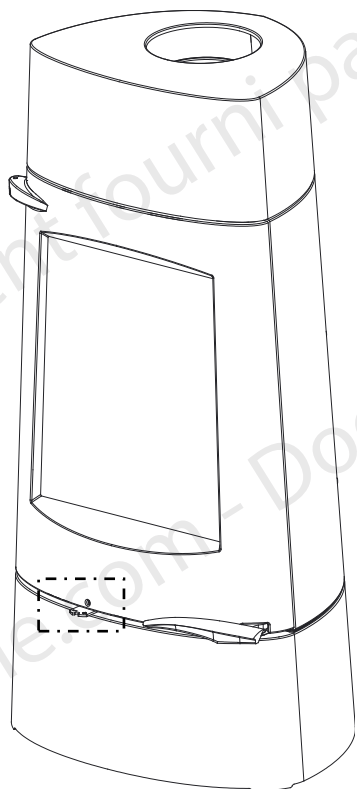
Organes de réglages :

Utiliser systématiquement le gant anti-chaaleur fournie avec l'appareil pour manipuler les organes de réglages qui peuvent être très chauds.

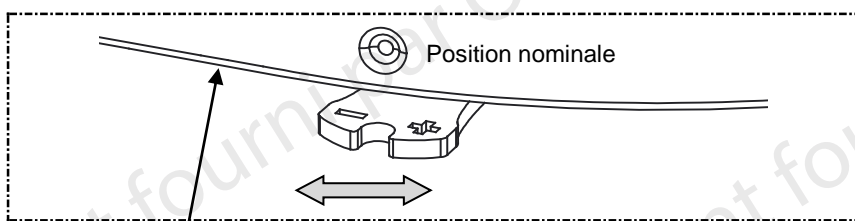
- **Registre de réglage d'allure** : Situé en façade, ce registre est utilisé pour moduler l'allure de l'appareil entre « Puissance nominale » et « Combustion prolongée » : voir position sur le schéma page 8
- **Registre d'allumage** : L'action sur le registre de réglage d'allure, au-delà de la position « Puissance nominale » permet d'obtenir un supplément d'air pour l'allumage. Cette position est réservée aux opérations d'allumage et de reprise et ne doit pas être maintenue plus de 30 minutes sous peine de dommages sur l'appareil et son environnement. L'appareil doit rester sous surveillance pendant toute la durée d'utilisation de cette position.
- **Registre d'air secondaire** : Ce registre doit rester ouvert pour obtenir un fonctionnement performant et une combustion propre. L'action de fermeture de ce registre n'est justifiée que si le tirage est plus élevé que ce qui est recommandé (voir ci avant). Il ne doit jamais être totalement refermé. Une fois cette adaptation effectuée, ne plus agir sur ce registre d'air secondaire, et utiliser exclusivement le registre de réglage d'allure pour faire varier la puissance de l'appareil. *Ce registre ne peut pas être complètement refermé : cela évite que l'appareil soit accidentellement privé d'air secondaire, avec les conséquences désagréables que cela provoque (combustion très dégradée qui encrasse l'appareil & le vitrage avec un bistrage rapide & obturation du conduit).*

POSITIONS DU REGISTRE DE REGLAGE D'ALLURE

Détail commande de registre d'air secondaire



Détail commande de registre d'air primaire



Position combustion prolongée = registre fermé, en butée vers la gauche (-)

ARATOS
Wood stove

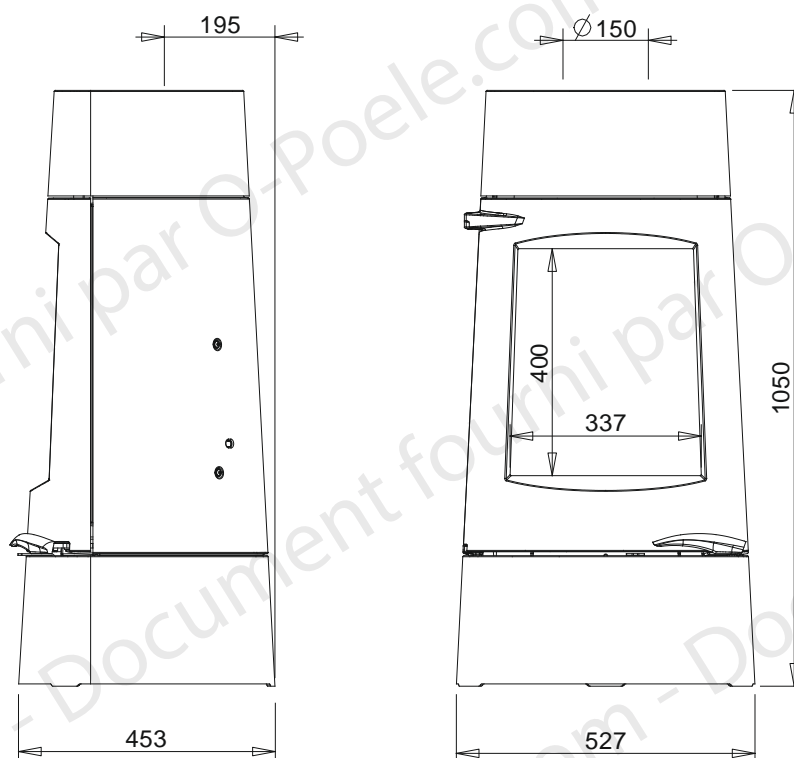
Reference P645344

Specific user and installation manual

Please read this additional **specific manual** and the **general manual** also provided with the appliance carefully

Specifications and performances for intermittent use as per EN 13240:

Rated power	8 kW
Efficiency	78 %
CO Rate%	0.07 %
Flamme Verte classification	★★★★★★
Released dust concentration at 13% of O ₂	35 mg/Nm ³
Smoke temperature	352 °C
Recommended fuel	Wood / 25 cm logs <i>maximum possible length (horizontally): 40 cm</i>
Smoke mass flow	6.2 g/s
Floor protection The appliance must not be placed directly on flooring made of combustible materials or that could be damaged by heat. If this occurs, place the appliance on a 100 cm wide and 100 cm long concrete slab, 45mm thick, covered with a reflective surface on the appliance side (stainless steel type plate or plate with a glossy ceramic surface), the appliance should be in the middle of this slab. Minimum distance from adjacent <u>combustible</u> materials: Back 60 cm , side 60 cm If the neighbouring walls are made from non-combustible materials that are not damaged by heat (the wall temperature can reach 200°C), these distances can be reduced to 15 cm.	
Extended combustion	8 h



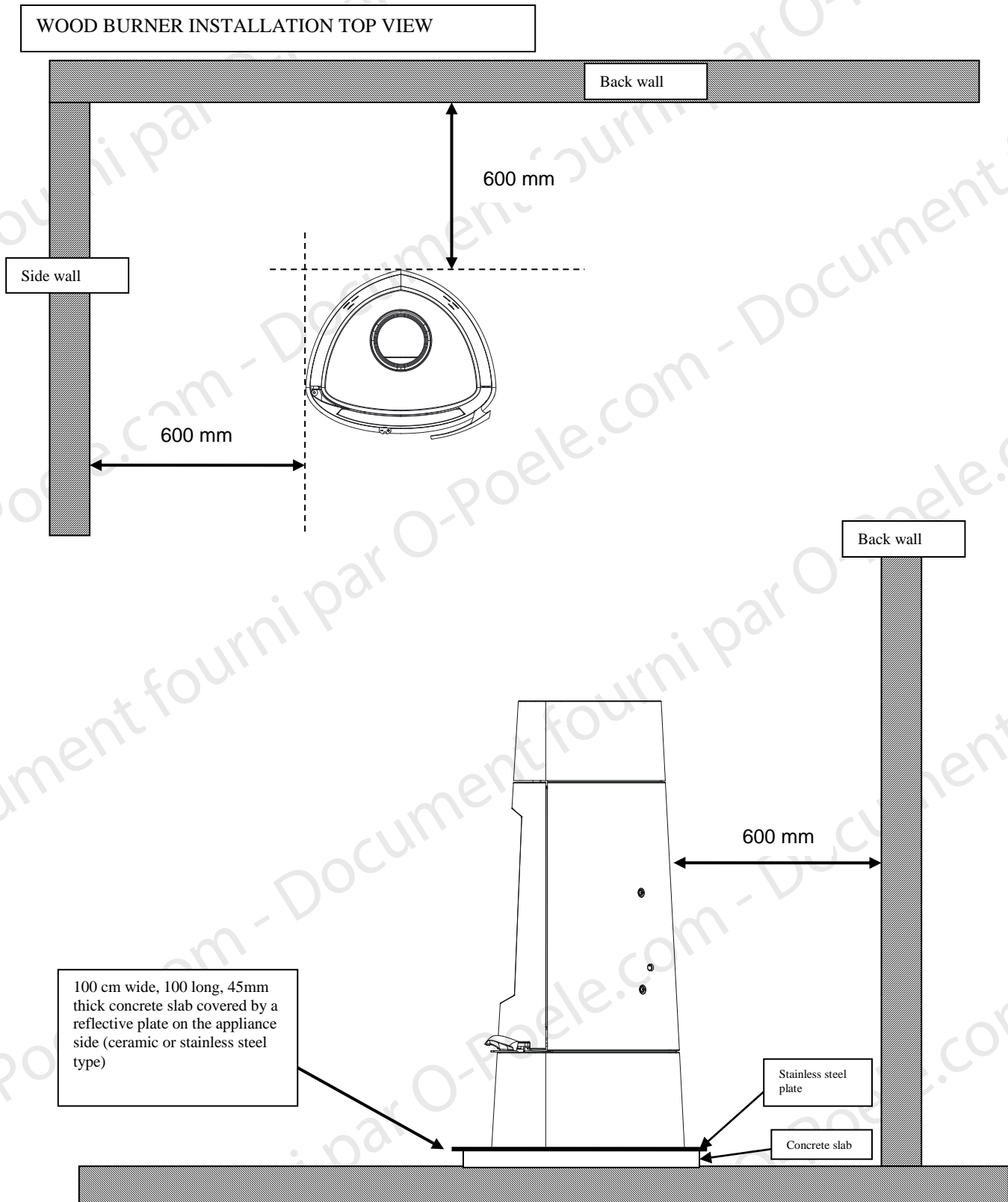
Construction specifications:

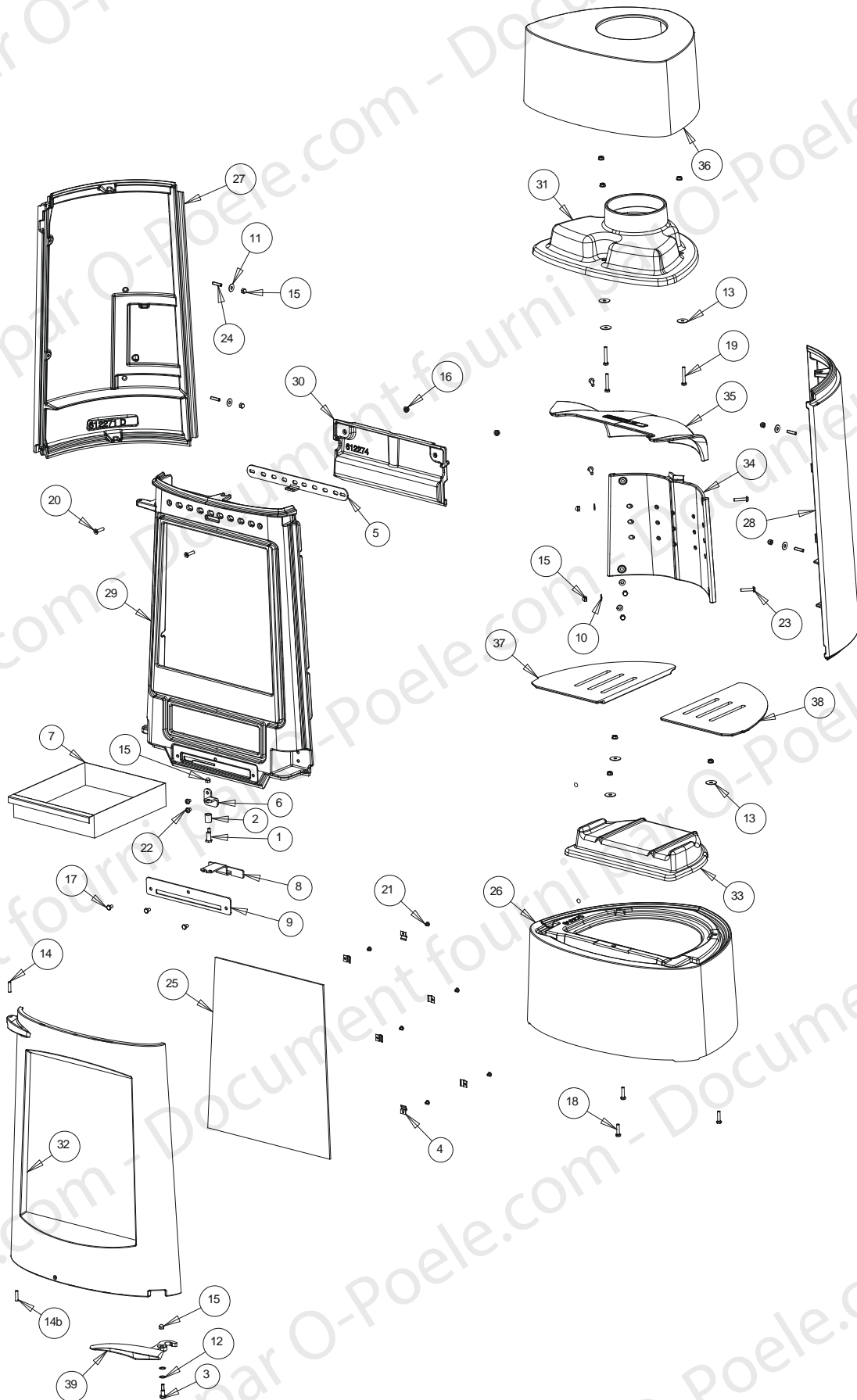
Appliance weight	123 kg		
Combustion chamber	With post combustion system		
Connection to the chimney flue using the nozzle on the top of the appliance	Diameter: 150 mm		
Dimensions	h 1050 mm	len 527 mm	depth 453 mm
Door dimensions	h 630 mm	len 500 mm	
Fire view	h 400 mm	len 337 mm	
Identification plate	Engraved under the ash pan		

APPLIANCE INSTALLATION INSTRUCTIONS.

To limit heating the walls neighbouring the wood burner to 65K (K = degrees Celsius above room temperature), the minimum distances indicated in the diagram below must be followed.

If the neighbouring walls are made from non-combustible materials that are not damaged by heat (the wall temperature can reach 200°C), these distances can be reduced to 150 mm.





PART	NAME	REFERENCE	QTY
	THERMOCORDE WINDOW SEAL Ø5 Len 1.6 m	AI303005	1
	THERMOCORDE FACADE SEAL Ø12 Len 2.2 m	AI303012	1
	THERMOCORDE PLATE SEAL Ø12 Len 1.1 m	AI303012	1
	THERMOCORDE BUFFER SEAL Ø8 Len 1.0 m	AI303008	1
1	CAM SCREW	AS610125	1
2	CAM RING	AS610170	1
3	LATCH SCREW	AS618100	1
4	CLAM	AS700180	6
5	SECONDARY AIR CONTROL	AT610458	1
6	BRACKET	AT610459	1
7	ASH PAN	AT610460	1
8	PRIMARY AIR CONTROL	AT610461	1
9	SUPPORT PLATE	AT610462	1
10	M Ø6 WASHER	AV4100060	4
11	W Ø6 WASHER	AV4110060	4
12	SPRING WASHER	AV4170081	2
13	WW Ø6 WASHER	AV4216250	6
14	Ø6 x 25 PIN	AV6306250	1
14b	Ø6 x 30 PIN	AV6306300	1
15	M6 CAP NUT	AV7140060	10
16	M6 FLANGE NUT	AV7220060	8
17	TH M6x10 SCREW	AV8406100	3
18	TH M6x25 SCREW	AV8406250	3
19	TH M6x40 SCREW	AV8406400	3
20	FHC M6x25 SCREW	AV8636250	2
21	M4x6 SCREW	AV8644067	6
22	TBEHC M6x12 SCREW	AV8696120	2
23	TBEHC M6x30 STAINLESS STEEL SCREW	AV8696306	4
24	M6x25 STUD	AV8706250	4
25	WINDOW	AX605344	1
26	BASE	F612270	1
27	LEFT BACK	F612271	1
28	RIGHT BACK	F612272	1
29	FACADE	F612273	1
30	AIR GUIDE	F612274	1
31	THROAT	F612275	1
32	DOOR	F612276	1
33	BASE BUFFER	F612277	1
34	PLATE	F612278	1
35	DEFLECTOR	F612279	1
36	DECORATIVE COVER	F612280	1
37	LEFT FIREBOX GRATE	F612281	1
38	RIGHT FIREBOX GRATE	F612282	1
39	HANDLE	F612283	1

VERY IMPORTANT

As a complement to this document, please read the “INSTALLATION AND USE MANUAL FOR WOOD BURNERS” supplied with the appliance carefully.

INSTALLATION ADVICE

The depression in the flue must be between **6** and **12 Pascals**. This value can be checked when heating using a pressure gauge. A **draught moderator is almost always needed to regulate the draught to the recommended values**.

USE ADVICE

Only use recommended fuels: Dry wood (moisture less than 20%) cut at least 2 years previously (Ash, hornbeam, 5 years for oak - pine and resinous woods are prohibited).

The ash pan must remain permanently in the appliance except when being emptied. Use the heat-resistant glove to open and close the door. It may be necessary to stop the mechanical ventilation extractor to prevent smoke blowing back into the room when the door is opened.

Commissioning.

The first few times the appliance is used, there will be an odour of paint: ventilate the room to limit this inconvenience or carry out a first burn outside the house before installing.

During the first hours of use, we recommend a moderate fire to allow the entire appliance to dilate normally.

Lighting:

Place scrunched up paper on the grate (or 1 or 2 pieces of fire-lighter) plus about 3 kg of tinder (very dry small branches or thinly chopped wood). Light the load, close the appliance door and fully open the air intake. When the wood is in flames, you can load your appliance and begin reducing the air intake, making sure:

- That the reduced air does not put out the flames. If this were the case, re-open the air intake for a little longer.
- That the firing up of the load is not too intense (with most flames reaching the top of the combustion chamber). If this were the case, reduce the air intake.

The door can be left partially open to facilitate the lighting phase, in which case the appliance should be kept under surveillance.

“Rated power” and “extended combustion” operation:

“Rated power” use requires re-loading every 30 to 45 minutes using small amounts of wood.

This especially efficient and environmentally friendly operating mode should be preferred.

The appliance can also be operated using “extended combustion” when reduced power and longer autonomy are needed.

▪ **Rated power:**

This can be obtained:

- with a 2 kg load of wood in the form of 2 hard wood half logs (= one split log)
- with a 12Pa draught
- load renewed every 30 to 45 minutes on a bed of embers approximately 3 cm thick
- by putting the firing rate control in the “Rated power” position (diagram on page 8).

Activity may be reduced as a result of unfavourable combustion conditions, unsuitable log shapes or the use of hard or damp wood. These slowing phenomena, which are neither exceptional nor totally foreseeable, result in a reduction of the flames (the fuel forms an arch and is no longer in contact with the embers), the gradual loss of the stock of embers and the cooling of the insert. They are accompanied by a loss of power and efficiency.

To avoid this: carefully open the insert door, **rearrange the load on the bed of embers using a poker to move the fuel taking care not to allow any embers to fall from the fire box**, then close the door. Activity resumes as soon as the door is closed.

▪ **Extended combustion**

This can be obtained:

- with a 10 kg load composed of a large diameter, non-hard, split log.
- with a 6 Pa draught.
- by putting the “firing rate” control in the “Extended combustion” position, after having guaranteed and maintained the firing of the load.
- by letting combustion continue until a reduced bed of embers is obtained designed to guarantee the lighting of a new load.

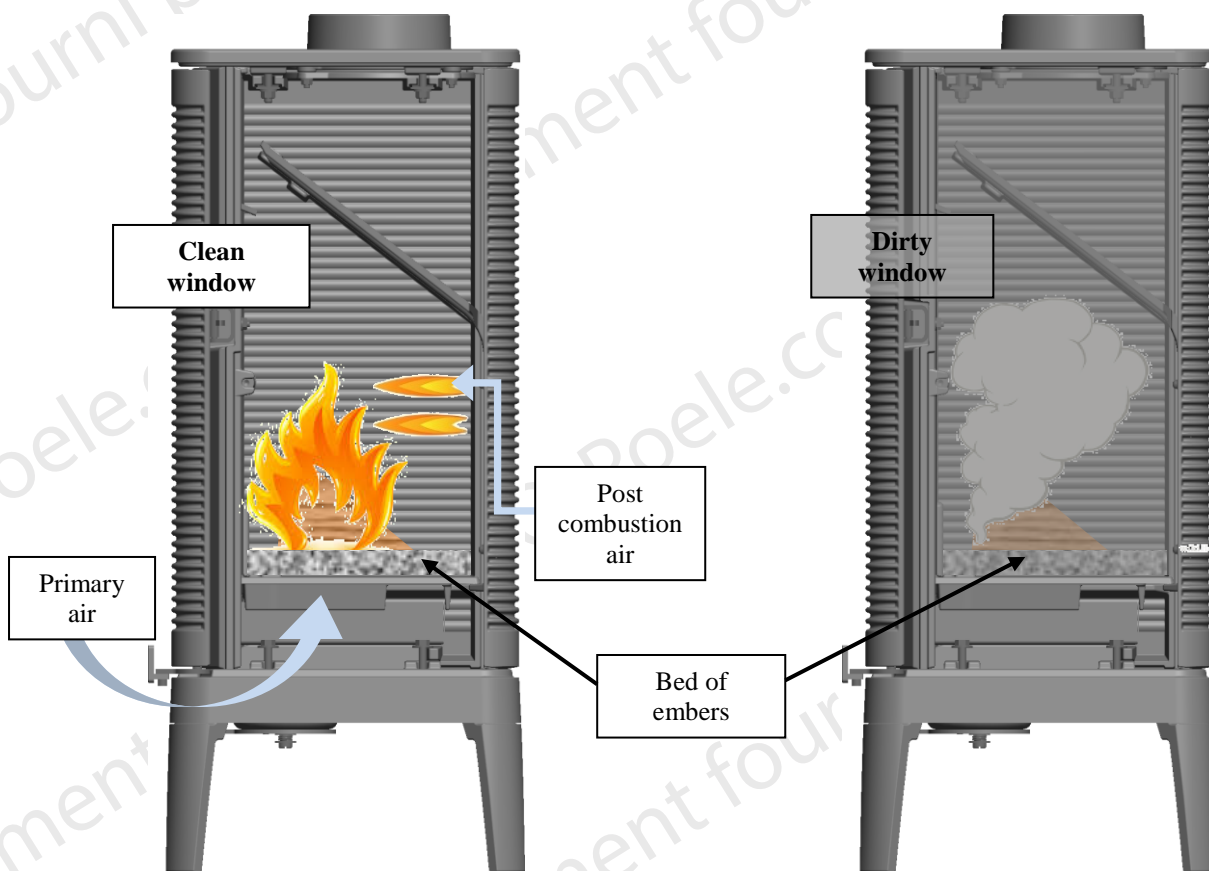
This operating mode makes it possible to have reduced power and a 8 hour autonomy without reloading.

Whatever the operating mode used (Rated power or Slow combustion), make sure each load of wood lights as soon as it is placed in the appliance and that it continues to burn. If this does not happen, open the “firing rate” control to the “lighting” position for a few moments until the wood lights properly:

During the combustion phase of the volatile part of the wood, it is essential to avoid operation without full fire, failing which the appliance and the chimney flue will be soiled and effluents harmful to the environment and health will be released into the atmosphere.

Post combustion activated =
GOOD
“Hot and clean”
appliance

Flameless combustion =
BAD
“Cold and dirty”
appliance

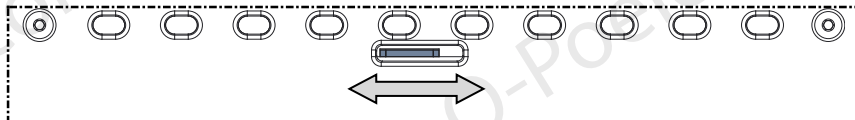
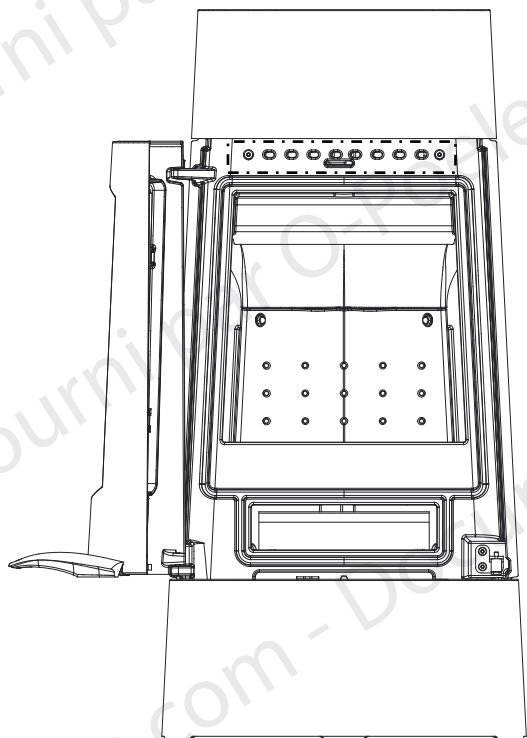


Regulation controls:

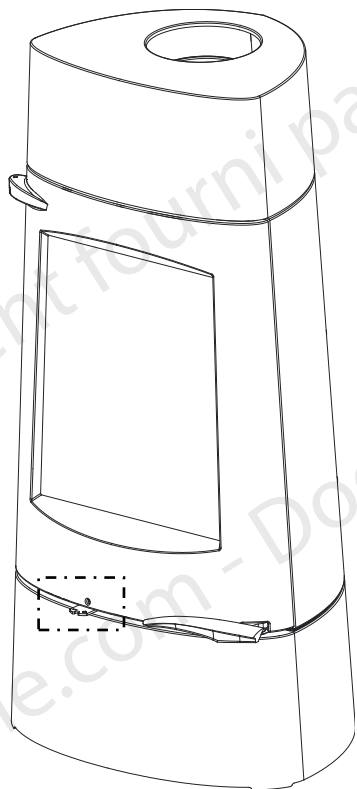
Systematically use the heat resistant glove supplied with the appliance to operate the controls which can be very hot.

- **Firing rate control:** Located on the facade, this control is used to modulate the appliance firing rate between “Rated power” and “Extended combustion: see position on the diagram on page 8
- **Lighting control:** Using the firing rate control beyond the “rated firing rate” position provides additional air for lighting. This position is reserved for lighting and re-starting operations and must not be used for more than 30 minutes as this may cause damage to the appliance and its surroundings. The appliance must be kept under surveillance the entire time this position is used.
- **Secondary air control:** This control should remain open for effective performance and clean combustion. Closing this control is only justified if the draught is higher than recommended (see above). It should never be completely shut. Once this adaptation has been made, do not use the secondary air control. Only use the firing rate control to vary the appliance power. *This control cannot be completely shut: this makes sure the appliance cannot accidentally be deprived of secondary air with the unpleasant consequences this leads to (very deteriorated combustion that soils the appliance and the window with fast bistre and the flue being blocked).*

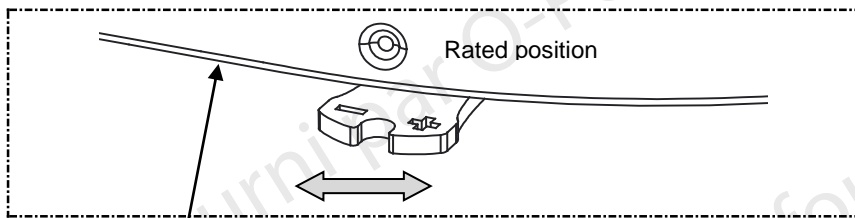
FIRING RATE CONTROL POSITIONS



Secondary air control detail



Primary air control detail



Extended combustion position = control shut, against the stopper on the left (-)

Règlement délégué (UE) 2015/1186, Annexe IV - FICHE PRODUIT <i>Commission delegated regulation (EU) 2015/1186, Annex IV - Product fiche</i>	
Marque Commerciale. <i>Trade mark.</i>	INVICTA
Référence. <i>Identifier.</i>	P645344
Classe d'efficacité énergétique. <i>Energy efficiency class.</i>	A
Puissance thermique directe. <i>Direct heat output.</i>	8 kW
Puissance thermique indirecte. <i>Indirect heat output.</i>	-- kW
Indice d'efficacité énergétique (IEE). <i>Energy Efficiency Index (EEI).</i>	104
Rendement utile à la puissance thermique nominale. <i>Useful efficiency at nominal heat output.</i>	78,0 %
<p>Précautions particulières qui doivent être prises lors du montage, de l'installation ou de l'entretien du dispositif de chauffage décentralisé.</p>	<ul style="list-style-type: none"> • Le Montage, l'installation et l'entretien doivent être réalisés par un professionnel qualifié. • Respecter les distances de sécurité préconisées. • Pour assurer le fonctionnement convenable de l'appareil, l'installation doit avoir : <ul style="list-style-type: none"> ▪ Une alimentation en air frais dédié à la combustion. ▪ Une évacuation des produits de combustion. • L'appareil et l'installation doivent être entretenus régulièrement. • Toutes les surfaces de l'appareil sont chaudes : Attention aux brûlures !!! <ul style="list-style-type: none"> ▪ Si nécessaire, installer une protection autour de l'appareil pour empêcher tout contact. • N'utiliser que le combustible recommandé. • Lire les manuels d'instructions fournis avec le produit.
<p><i>Specific precautions that shall be taken when assembling, installing or maintaining the local space heater.</i></p>	<ul style="list-style-type: none"> • <i>The Assembly, the installation and the maintenance must be realized by a qualified professional.</i> • <i>Respect the recommended safe distances.</i> • <i>To Insure the proper functioning of the stove, the installation must have :</i> <ul style="list-style-type: none"> ▪ <i>The supply of fresh air necessary for the combustion.</i> ▪ <i>The evacuation of combustion products.</i> • <i>The stove and the installation must be periodic maintained.</i> • <i>All the surfaces of the stove are hot : Be careful to burns !!!</i> <ul style="list-style-type: none"> ▪ <i>If necessary, install a protection all around the stove to prevent any contact.</i> • <i>Use only the fuels recommended.</i> • <i>Read the instructions manuels supplied with the stove.</i>